

Conector fast APC



O adaptador óptico SC/APC é um dispositivo utilizado para conexão dos conectores ópticos. Sendo possível unir dois lados da fibra óptica (já conectorizada) sem a necessidade de fusão óptica. Possibilita a transmissão da luz através do contato mecânico das faces polidas com precisão e do alinhamento proporcionado pelas luvas internas.

Descrição do produto

Fast Conector Óptico de Campo SC/APC foi desenvolvido para ser utilizado em campo em cabos Drop Flat (Low Friction) de até 3 mm e/ou Cordões Ópticos de 2 a 3 mm em redes FTTH. De fácil montagem, não exige nenhuma ferramenta especial, além de ferramentas normais para preparação da fibra óptica (decapador do cabo, decapador da fibra, guia de clivagem, clivador e componentes de limpeza). Foi projetado para uma terminação mecânica simples e rápida em campo, sendo possível a reutilização sem perda de suas características.

Características Técnicas:

Conector reutilizável sem perda de características

Pré-polimento APC

Montagem simples e rápida

Tempo de instalação inferior 3 min.

Baixa Perda de inserção $\leq 0.3\text{dB}$

Perda do retorno: $\geq -40\text{dB}$

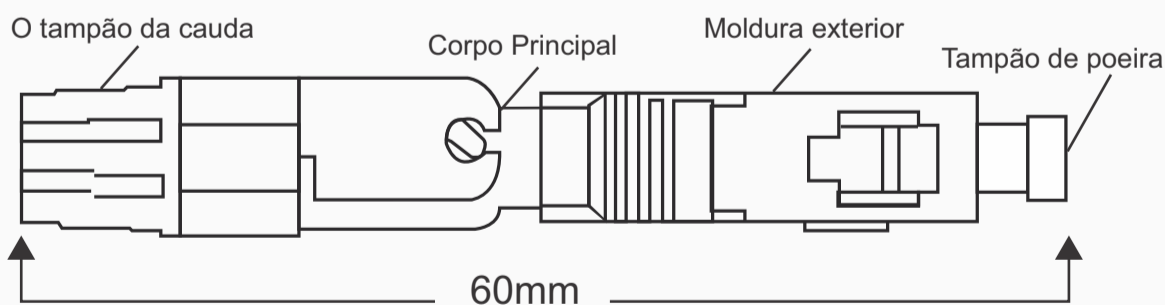
Taxa de reflexão: $\geq 45 \sim 53\text{dB}$

Temperatura de Operação: $-40 \sim +75^\circ\text{C}$

Aplicação

CATV, Rede de Telecomunicação, rede de dados, área industrial ou médica.

Estrutura



Produtos relacionados



Conector UPC



Placa Conversora de Mídia



Caixa de Emenda Fibra



CTO – Terminação Óptica